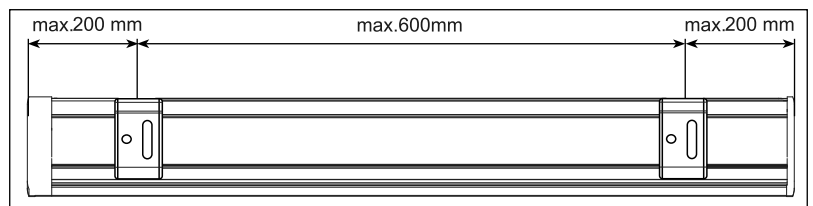
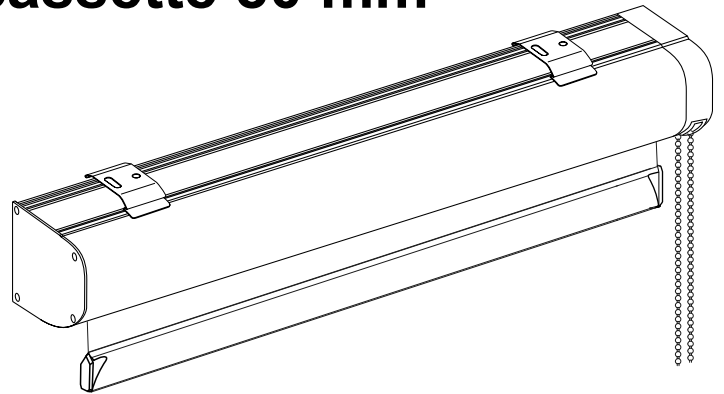
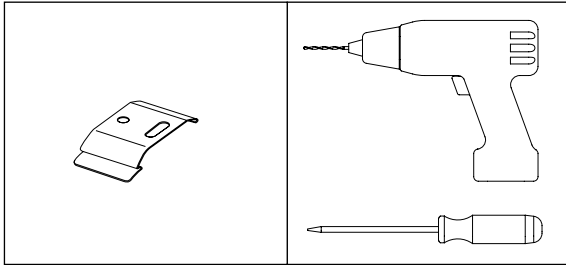
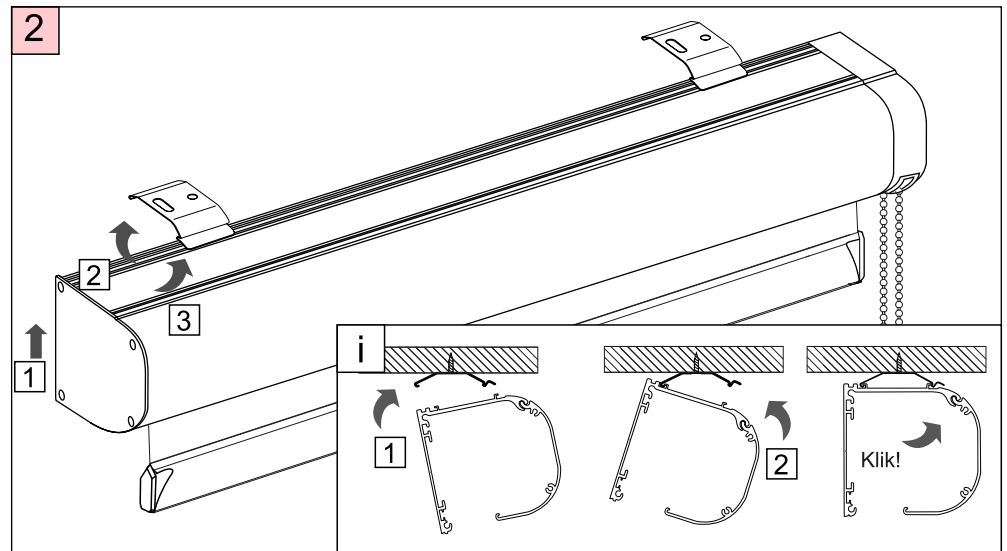
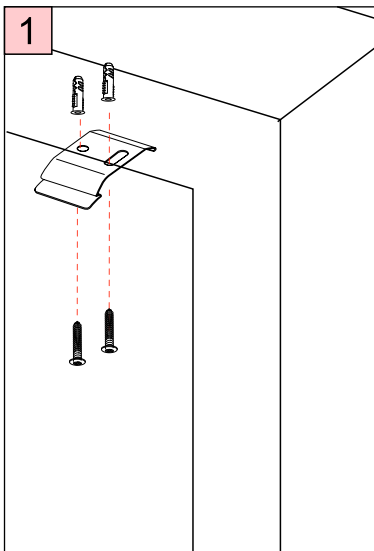


Store modèle R4 avec cassette 80 mm

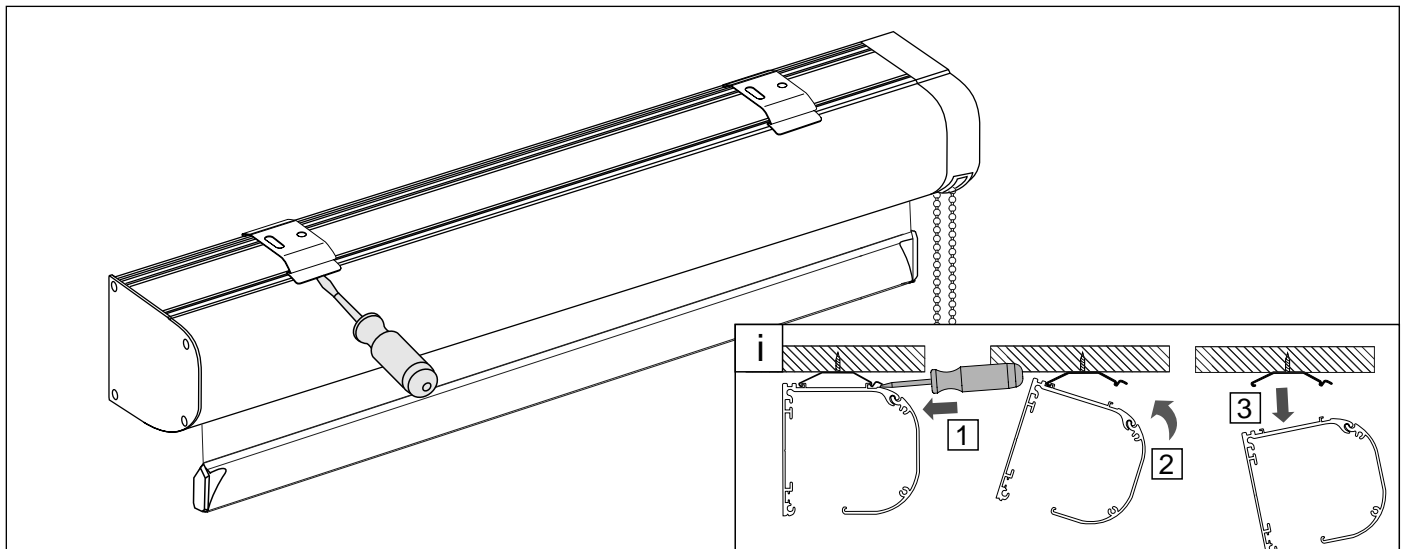
Pose au plafond



Montage

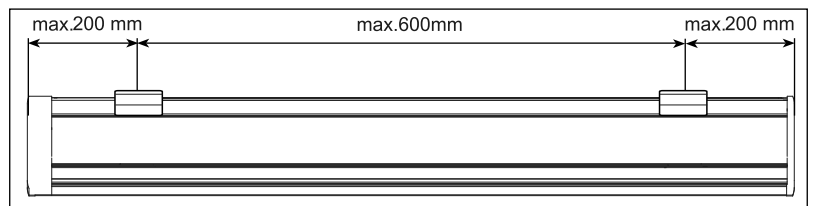
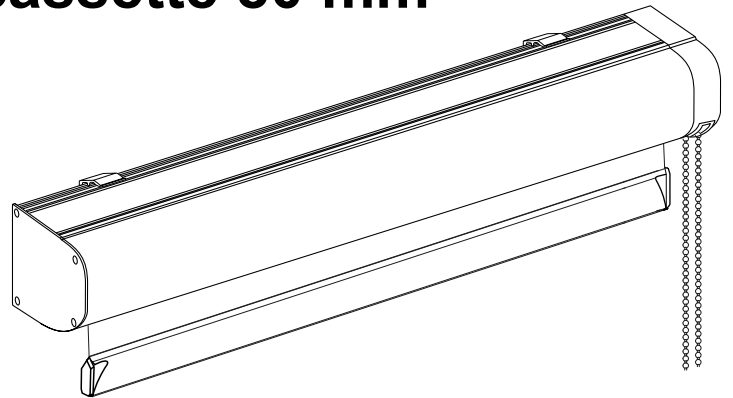
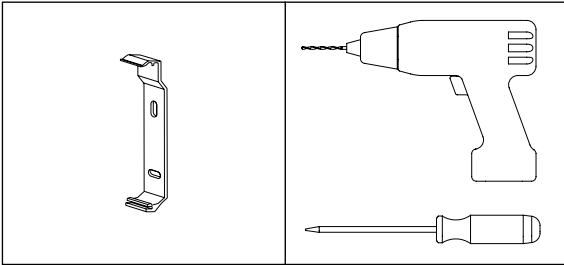


Démontage

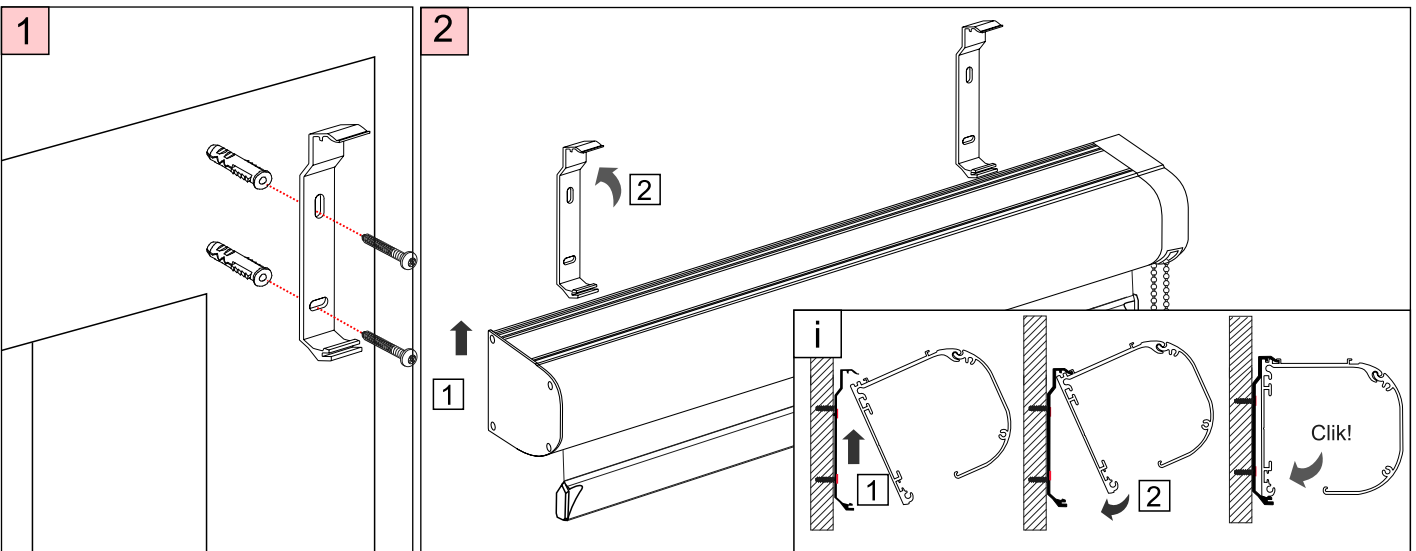


Store modèle R4 avec cassette 80 mm

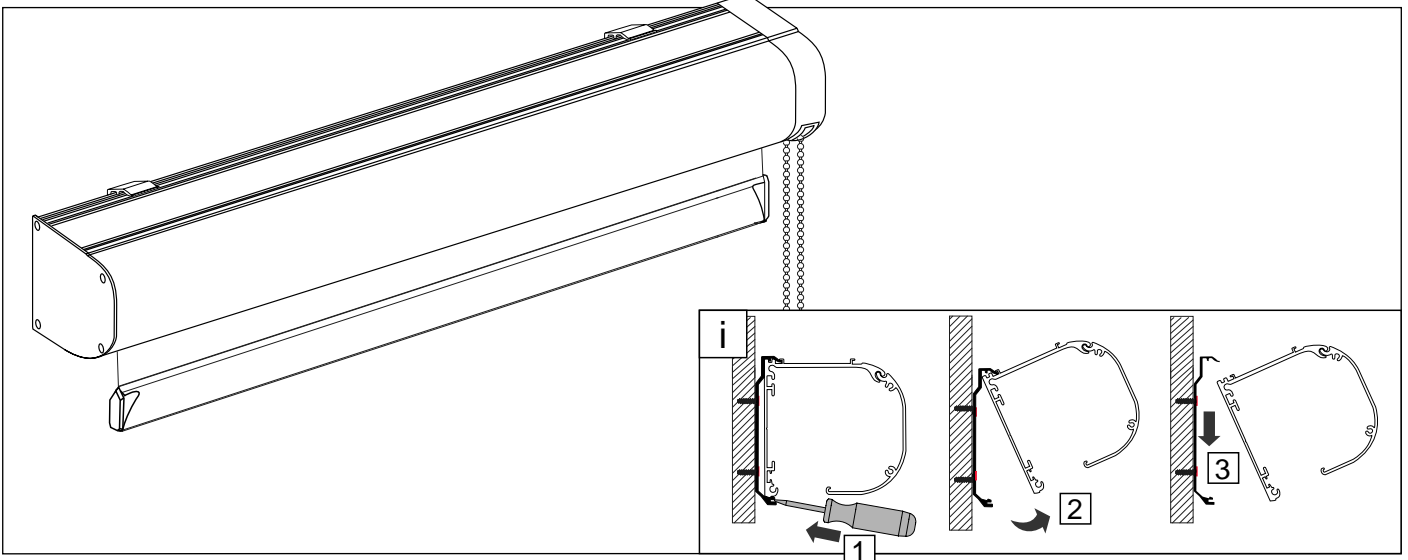
Pose au mur



Montage

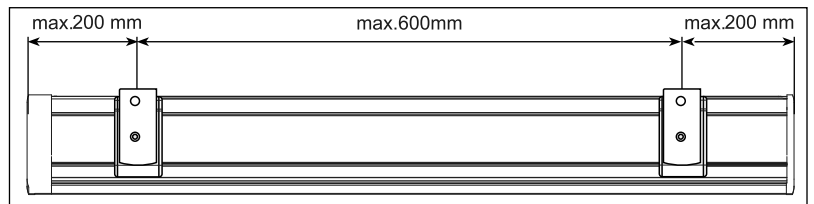
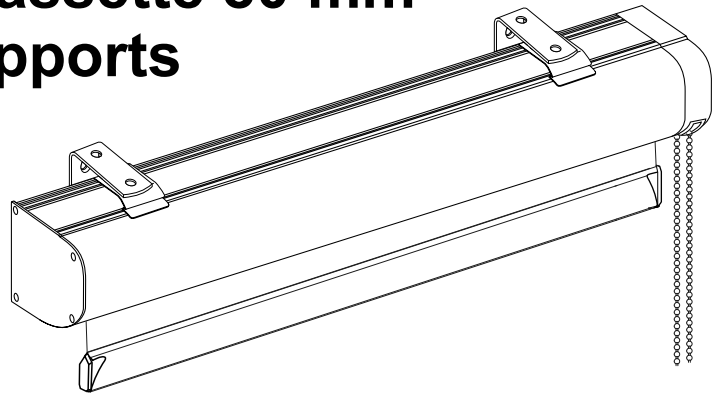
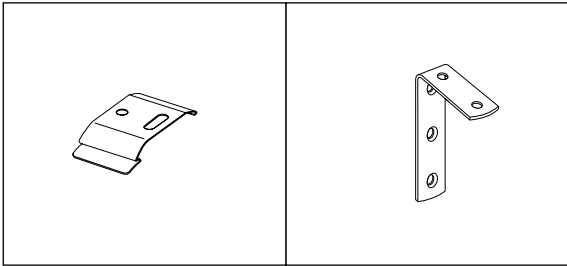
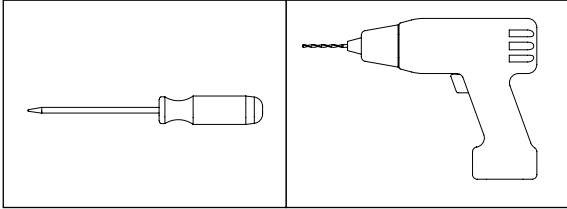


Démontage

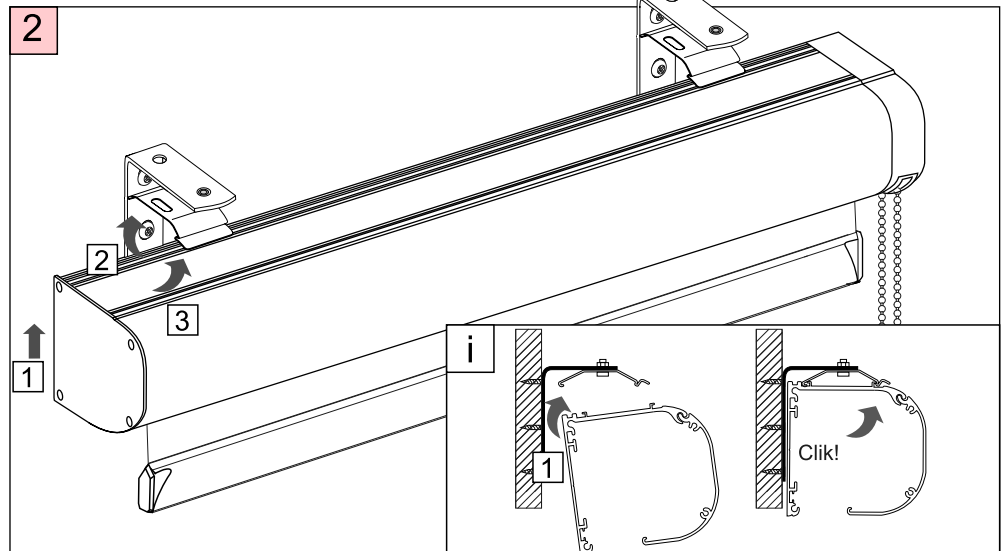
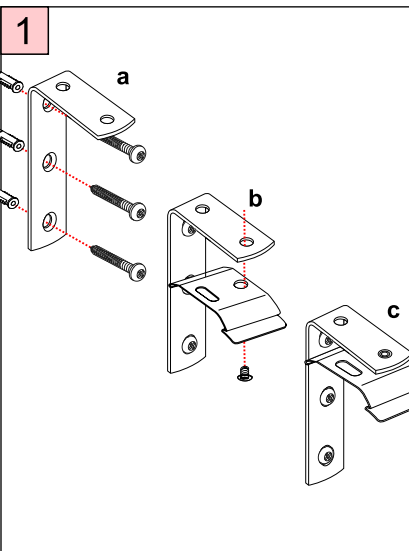


Store modèle R4 avec cassette 80 mm

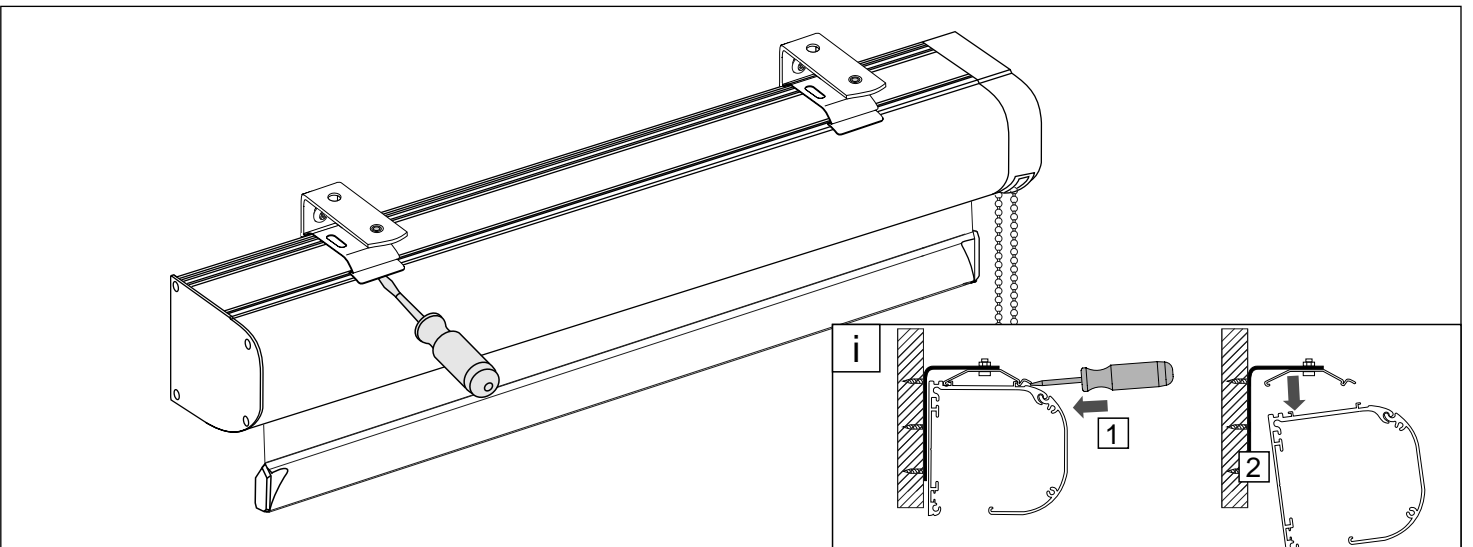
Montage à l'aide des supports supplémentaires



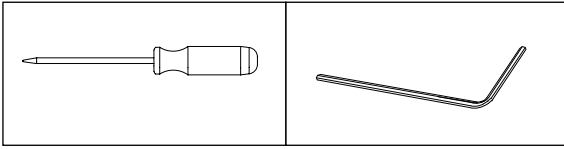
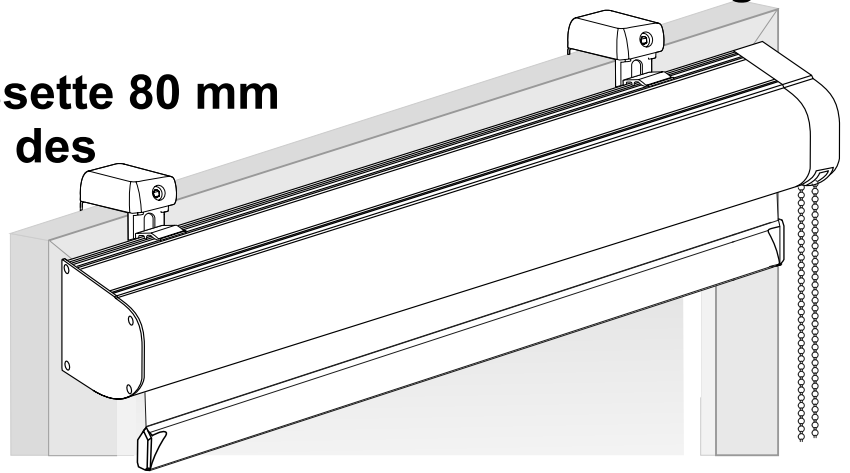
Montage



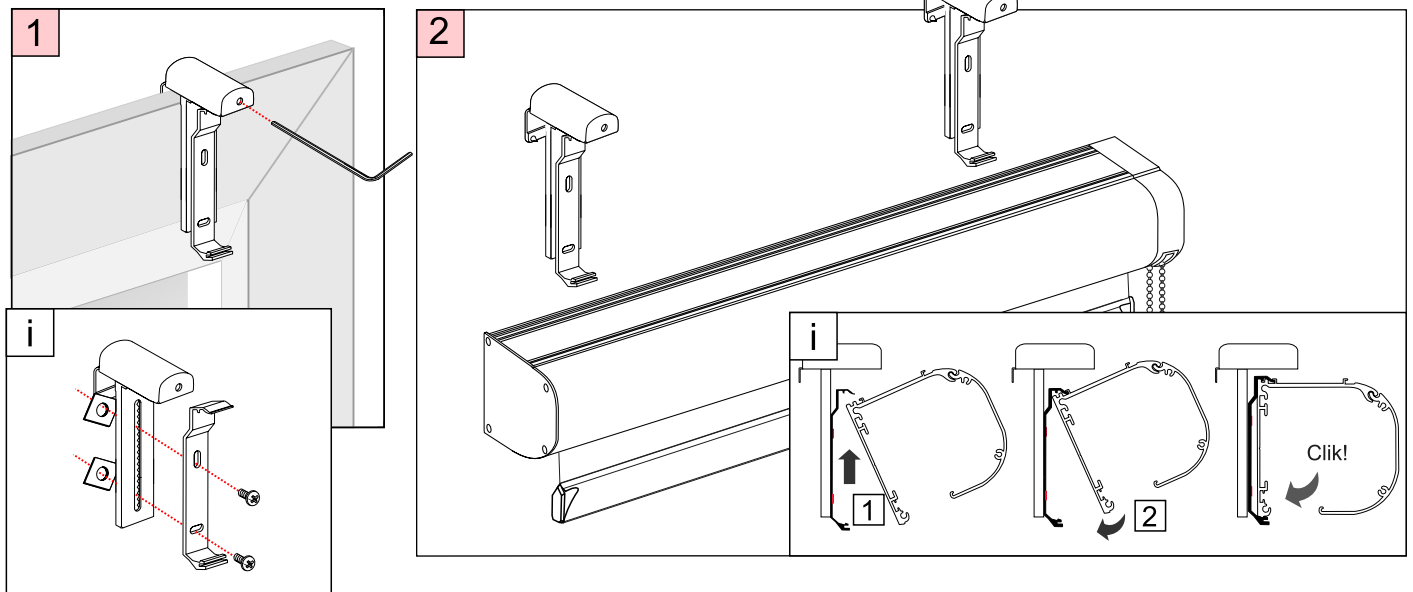
Démontage



Store modèle R4 avec cassette 80 mm
Pose sur l'ouvrant à l'aide des supports PVC



Montage



Démontage

