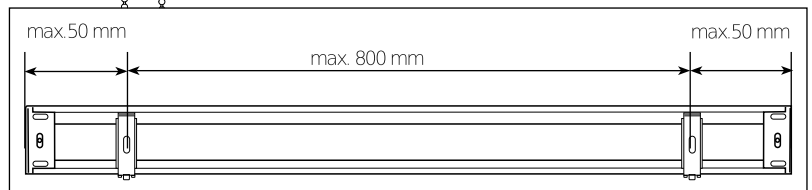
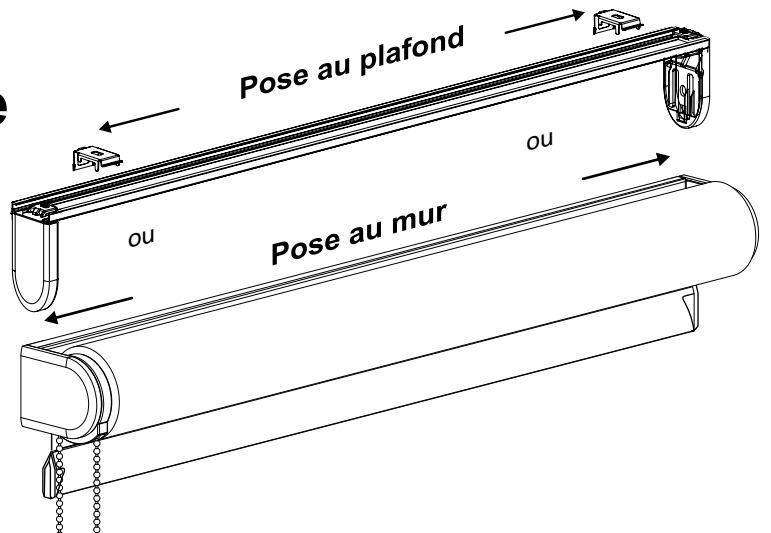
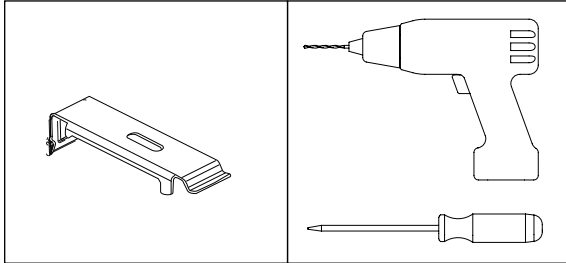
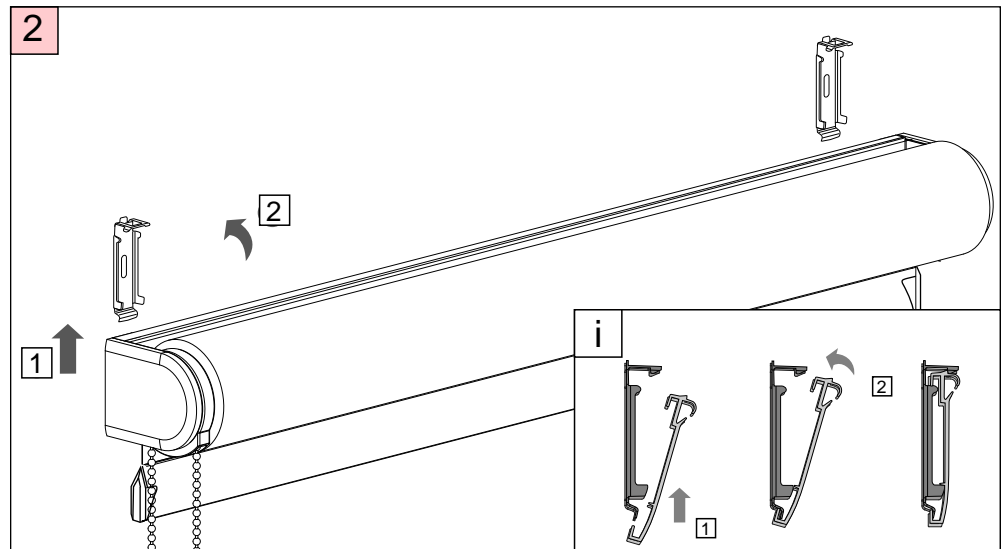
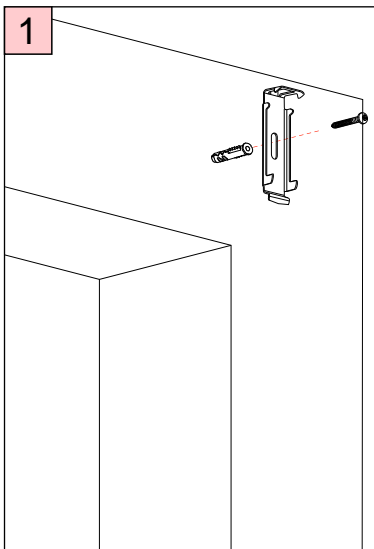


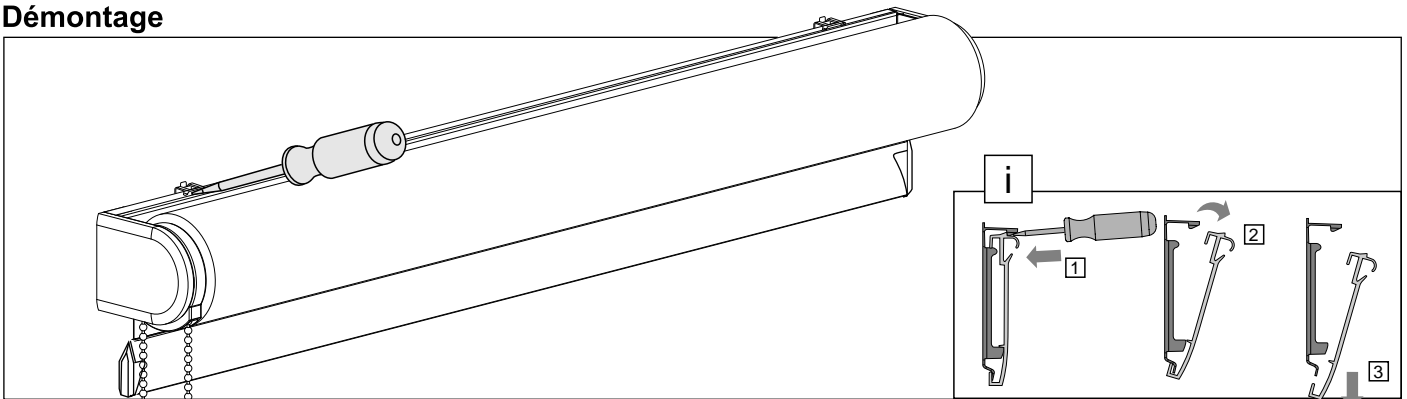
Store modèle R2 avec profil de montage



Montage

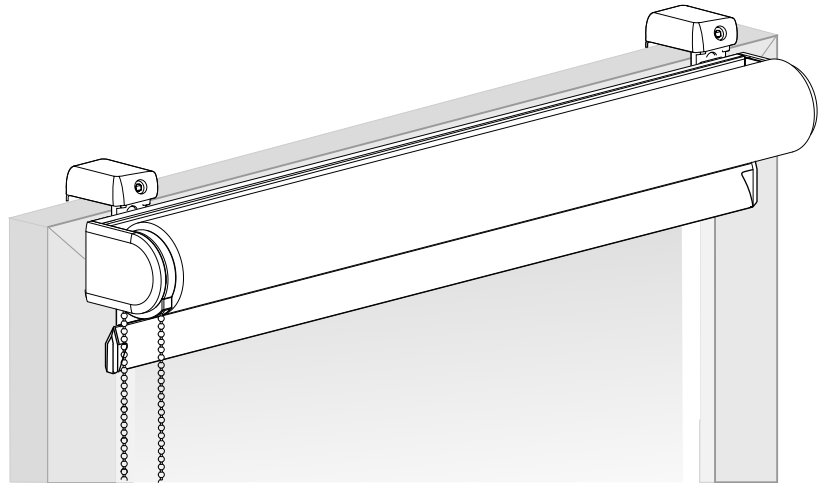
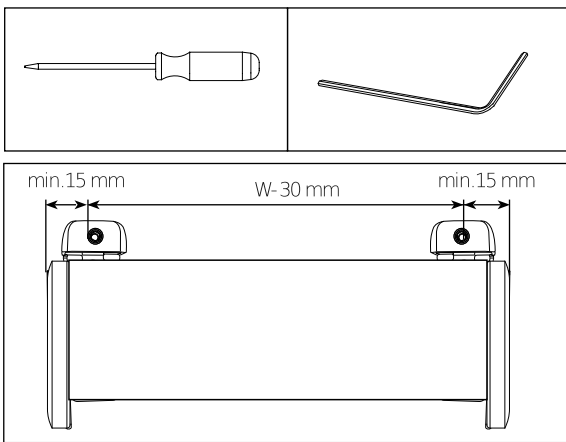


Démontage

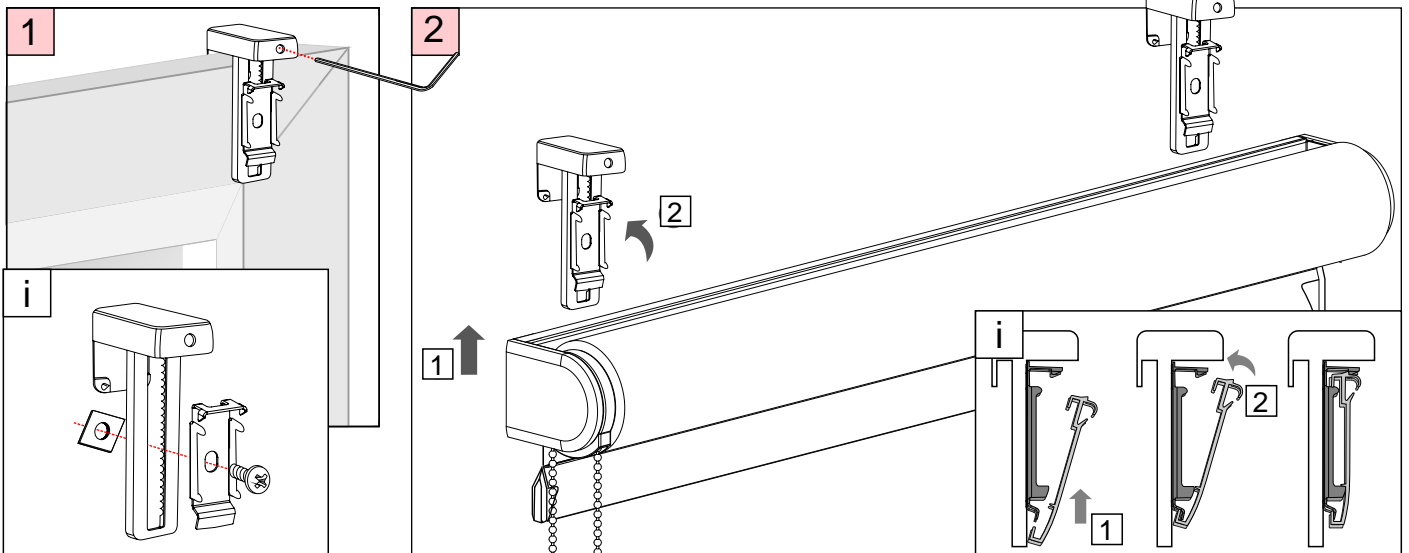


Store modèle R2

Pose sur l'ouvrant avec profil de montage a l'aide des supports PVC



Montage



Démontage

